

# TRASFORMATORI DI LOW VOLTAGE CORRENTE A BASSA CURRENT TENSIONE TRANSFORMERS

## E 347 – E 447 E 547

**ISOLAMENTO:** a secco, in aria  
**CONTENITORE:** autoestinguento  
**FREQUENZA:** 50 ± 60 Hz  
**TEMPERATURA DI FUNZIONAMENTO:** -10°C++70°C  
**TEMPERATURA DI IMMAGAZZINAMENTO:** -20°C++80°C  
**TENSIONE DI RIFERIMENTO PER ISOLAMENTO:**

600V (2500Vac x 1min)

Per utilizzare i TA a primario avvolto (quale E 347M ed alcuni modelli E 547) è necessario interrompere una fase del carico e collegarla ai morsetti di ingresso P1 e P2.

I morsetti di uscita S1 ed S2 vanno collegati ai morsetti amperometrici del relè associato.

**INSULATION:** dry, in air  
**CASE:** self extinguishing  
**FREQUENCY:** 50 ± 60 Hz  
**WORKING TEMPERATURE:** -10°C++70°C  
**STORAGE TEMPERATURE:** -20°C++80°C  
**REFERENCE VOLTAGE FOR INSULATION:**

600V (2500Vac x 1min)

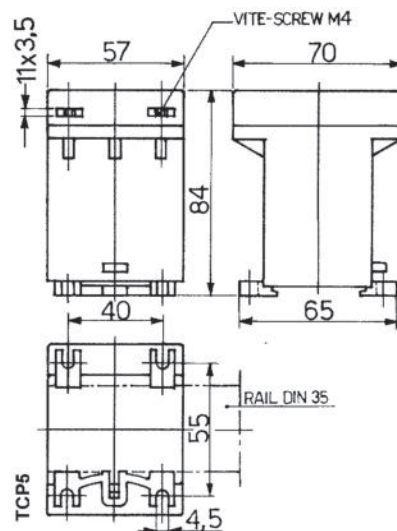
When applying the wound primary Current Transformers (like E 347M or some models of E 547), it is requested to cut one load phase and connect it to the input pins P1 e P2.

The output pins S1 ed S2 have to be connected to the amperometric pins of the associated relay.



### COME ORDINARE HOW TO ORDER

Indicare la sigla riportata nella colonna "MODELLO" della tabella A  
The code under column "MODEL" in table A is requested



Peso - Weight kg 0.35 circa

Fig. 1

TAB. A

MODELLO MODEL	GAMMA (A) RANGE (A)	Corrente Secondaria SEC. CURR.	PRESTAZ.(VA) BURDEN (VA)	CLASSE CLASS	PRIMARIO PRIMARY	DIMENSIONI SIZES mm
E 347-M	10	5A	1,5	0,5	*	Fig. 1
E 347-A	50	5A	1,5	3	**	Fig. 2
E 347-B	100	5A	3	1	**	Fig. 2
E 347-C	150	5A	1,5	0,5	**	Fig. 2
E 347-I	200	5A	5	1	**	Fig. 2
E 347-D	250	5A	6	0,5	**	Fig. 2
E 347-E	500	5A	12	0,5	**	Fig. 3
E 347-G	1000	5A	30	0,5	**	Fig. 4
E 347-H	2000	5A	50	0,5	**	Fig. 5
E 347-L	4000	5A	120	0,5	**	Fig. 6
E 347-R	300	5A	8	0,5	**	Fig. 2
E 447-K2	25	1A	1	3	**	Fig. 7
E 447-V2	50	1A	2	3	**	Fig. 7
E 447-W2	100	1A	2	1	**	Fig. 7
E 447-X	250	1A	1	1	**	Fig. 2
E 447-Y	600	1A	1	1	**	Fig. 3
E 447-Z	1500	1A	1	1	**	Fig. 4
E 547-A	5	5A	5	0,5	*	Fig. 1
E 547-B	10	5A	5	0,5	*	Fig. 1
E 547-C	15	5A	5	0,5	*	Fig. 1
E 547-D	20	5A	5	0,5	*	Fig. 1
E 547-E	25	5A	5	0,5	*	Fig. 1
E 547-F	30	5A	5	0,5	*	Fig. 1
E 547-G	40	5A	5	0,5	*	Fig. 1
E 547-H	50	5A	5	0,5	*	Fig. 1
E 547-I	60	5A	10	0,5	*	Fig. 8
E 547-L	80	5A	10	0,5	*	Fig. 8
E 547-M	100	5A	5	3	**	Fig. 3
E 547-N	150	5A	5	3	**	Fig. 3

### Legenda della Tab. A

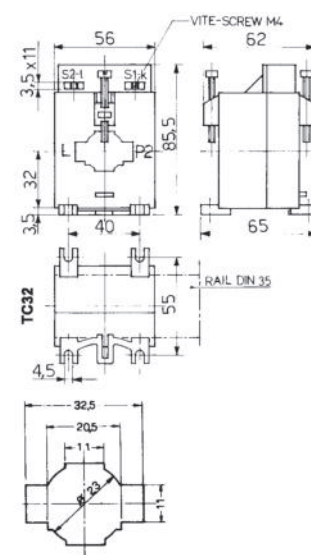
\* Trasformatore di corrente a primario avvolto

\*\* Trasformatore di corrente a barra passante.

### Legend of Tab. A

\* Wound primary current transformer.

\*\* Current transformer without primary.

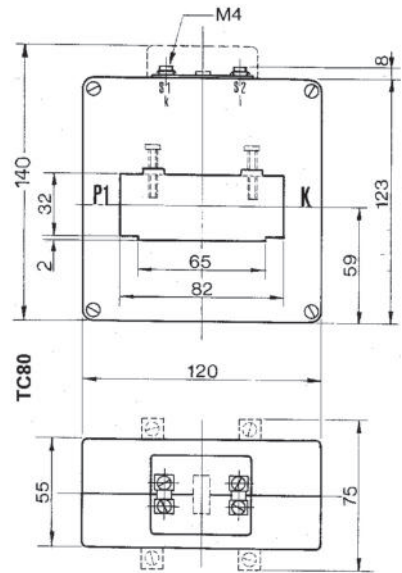
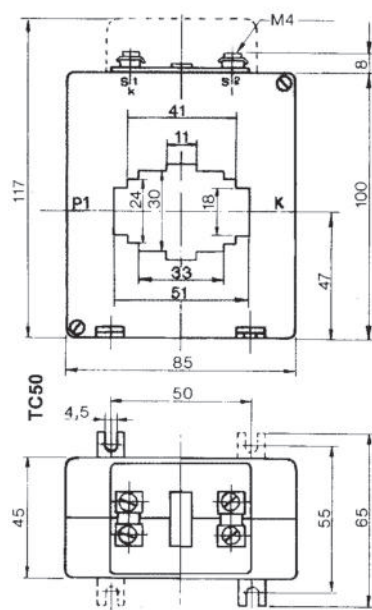
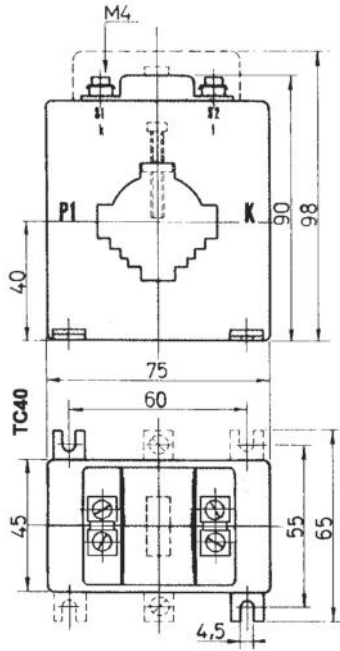


Peso - Weight kg 0,35 circa

Fig. 2

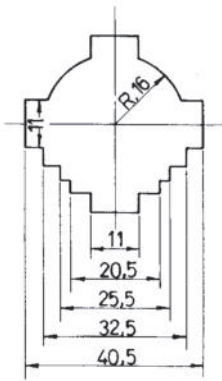
ATTENZIONE: Verranno riparati in garanzia, franco ns sede, i dispositivi guasti per difetti sui materiali, entro 24 mesi dalla data di consegna. Emirel non è in alcun caso responsabile per danni, diretti o indiretti, a persone o cose, che derivano da: mancato funzionamento, manomissioni, uso errato od improprio dei propri dispositivi di Protezione e Controllo. Per le applicazioni "in SICUREZZA" si consiglia l'uso di sistemi di SICUREZZA o l'uso di tecniche di "RIDONDANZA".

WARNING: Repairs in guarantee are made free our factory, within 24 months from the delivery date, for the devices not working due to defects of the components. In no case Emirel can be held responsible for damages, direct or indirect, occurred to things or people in consequence of wrong connections, accidents, not correct use or not operation of the Protection and Control devices of its own production. For the "safety applications", it is suggested to apply SAFETY systems or REDUNDANCY engineering."

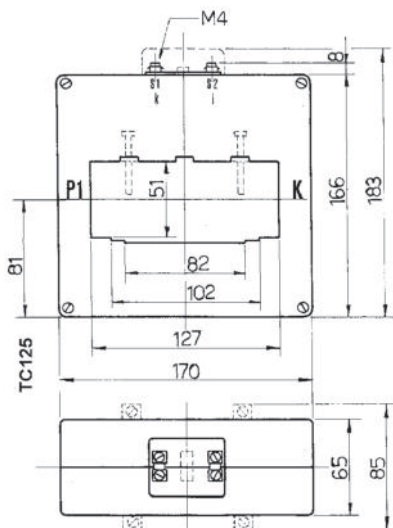


Peso - Weight kg 0,7 circa  
Fig. 4

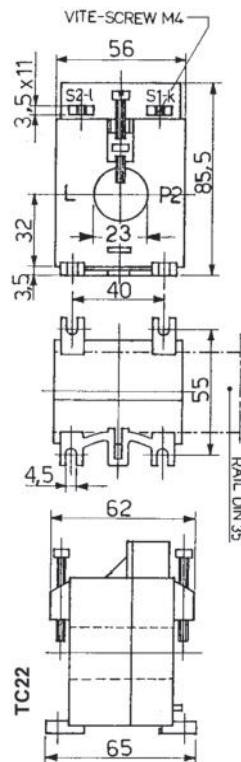
Peso - Weight kg 1,4 circa  
Fig. 5



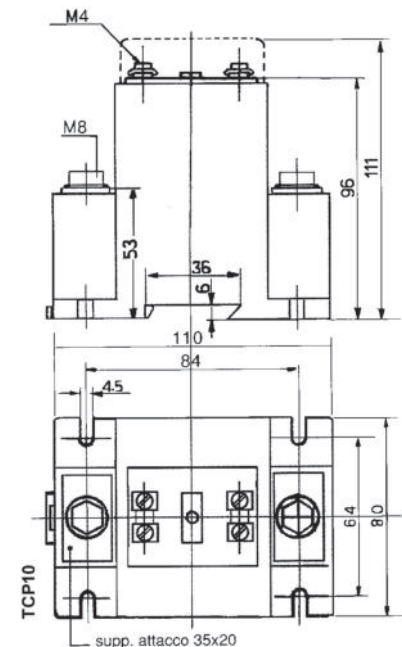
Peso - Weight kg 0,5 circa  
Fig. 3



Peso - Weight kg 2 circa  
Fig. 6



Peso - Weight kg 0,35 circa  
Fig. 7



Peso - Weight kg 0,5 circa  
Fig. 8