

PROTEZIONE MONOFASE CONTRO EXTRATENSIONI

E 485-S
E 485-S1
E 485-S2

OVERVOLTAGES PROTECTORS 1PHASE

DEFINIZIONE ED USO

Fra le cause che generano guasti nelle apparecchiature elettroniche si devono annotare anche le SOVRATENSIONI.

Queste possono "entrare" nell'apparecchiatura attraverso l'alimentazione o attraverso eventuali sensori, quindi ad alta o bassa tensione.

Le sovratensioni sono generalmente dovute a cause atmosferiche, o ad errate manovre in linea ecc.

La pericolosità delle sovratensioni risiede nel fatto che l'ampiezza può raggiungere anche vari kV ed il fronte di salita è molto ripido (dell'ordine di ms); in compenso non sono mai ripetitive.

Per limitare l'effetto delle sovratensioni si deve disporre di un dispositivo che "tosi" la sovratensione ad un valore tale da proteggere l'apparecchiatura e contemporaneamente dissipi l'energia associata alla sovratensione.

A causa del fronte di salita ripido il dispositivo di protezione deve avere un tempo di innesco più breve del tempo di salita della tensione da "tosare".

Il dispositivo E 485-S è costituito da una combinazione (Fig.1) di "scaricatori a gas" e da "varistori" ed è impiegato a protezione di dispositivi soggetti a "picchi di tensione" elevati e con notevole energia associata (Es.: scariche atmosferiche, fulmini, manovre sull'impianto ecc.).

SCHEMA DI PRINCIPIO
SCHEMATIC DIAGRAM

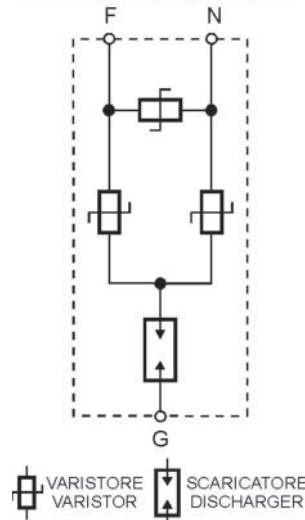


Fig. 1

"BASSA TENSIONE" - LVD
LVD - "LOW VOLTAGE"
CEI-EN 61010-1

FUNCTION AND USE

The overvoltages are considered among the causes generating damages and breakdowns to the electric and electronic equipments.

The overvoltages can "enter" into the equipment through the main net or through the sensors lines that is at high or low voltage.

They are generally due to atmospheric events, but they can also be generated by wrong operations on line etc.

The overvoltages danger is given by the fact that their amplitude can reach also several kV and the leading edge is very sharp (in the order of ms), but it is not repetitive.

For limiting the effects of the overvoltages it is required a device "cutting" the voltage down to such a value to protect the equipment and to dissipate the energy associated with the overvoltage.

Due to the sharp leading edge, the protection device must have a sparkover time shorter than the rising time of the overvoltage to be cut.

The device E 485-S is made by a combination (Fig.1) of "gas dischargers" and "varistors" and it is used for protecting equipments that could be damaged by overvoltage spikes with high energy, such as: atmospheric disturbances, wrong operation on high voltage line, lighting etc.

MONOFASE - INTEGRATO

1 PHASE - INTEGRATED

MODELLO MODEL	TENS. NOM. RATED VOLT. 50-60 Hz	CORR. PICCO (**) PEAK CURRENT T<20µs	TENSIONE INNESCO (DC) ±20% SPARK-OVERVOLTAGE (DC) ±20%			SCHEDE DI PRINCIPIO SCHEMATIC DIAGRAM
			FASE-TERRA PHASE-EARTH	NEUTRO-TERRA NEUTRAL-EARTH	FASE-NEUTRO PHASE-NEUTRAL	
E 485-S	230 Vac	6500 A	470 Vdc	470 Vdc	430 Vdc	Fig. 1
(*) E 485-S1	95 Vac	6500 A	160 Vdc	160 Vdc	160 Vdc	
(*) E 485-S2	320 Vac	6500 A	510 Vdc	510 Vdc	510 Vdc	

(*) - Non è presente lo scaricatore - The gas discharger is not equipped.

(**) - Impulso singolo - Single pulse.

	FASE NEUTRO PHASE NEUTRAL	FASE-TERRA NEUTRO-TERRA PHASE-EARTH NEUTRAL-EARTH
TEMPO DI INTERVENTO SPARK OVER TIME	< 25 ns	0,5 µs circa / approx.
RESISTENZA ISOLAMENTO INSULATION RESISTANCE	> 10 ⁸ ohm	> 10 ¹⁰ ohm

ATTENZIONE: Verranno riparati in garanzia, franco ns sede, i dispositivi guasti per difetti sui materiali, entro 24 mesi dalla data di consegna. Emirel non è in alcun caso responsabile per danni, diretti o indiretti, a persone o cose, che derivano da: mancato funzionamento, manomissioni, uso errato od improprio dei propri dispositivi di Protezione e Controllo. Per le applicazioni "in SICUREZZA" si consiglia l'uso di sistemi di SICUREZZA o l'uso di tecniche di "RIDONDANZA".

WARNING: Repairs in guarantee are made free our factory, within 24 months from the delivery date, for the devices not working due to defects of the components. In no case Emirel can be held responsible for damages, direct or indirect, occurred to things or people in consequence of wrong connections, accidents, not correct use or not operation of the Protection and Control devices of its own production. For the "safety applications", it is suggested to apply SAFETY systems or REDUNDANCY engineering."

COLLEGAMENTI ELETTRICI

Morsetti a vite 16A max - sezione cavo 0,13÷2,5 mm²

I morsetti 1 e 3 sono internamente collegati tra loro, come pure i morsetti 2 e 4 (portata max 6A).

INSTALLAZIONE

NOTA 1

I dispositivi di soppressione devono essere installati a valle dei dispositivi di protezione (automatici o non).

NOTA 2

Il montaggio deve essere effettuato lontano da fonti di calore ed in ambienti non umidi (UR < 90%).

NOTA 3

L'impianto di terra deve essere efficiente e rispettare le disposizioni vigenti (CEI 64-8/4, CEI 64-8/5 ecc).

NOTA 4

Per favorire la ionizzazione del gas dello scaricatore, è consigliato il montaggio in ambiente non costantemente privo di luce.

(Collegamento a un quadro elettrico con differenziale e sezionatore).

Il dispositivo deve essere installato a fondo quadro elettrico a valle dell'interruttore generale fuori dalla portata dell'operatore.

DIMENSIONI (fig.3)

17x90x75 mm modulare 1M - in materiale grigio autoestinguente

L'aggancio metallico per guida "Omega" e guida "C" è ohmicamente collegato alla vite accessibile sul frontale.

COLORE: grigio

PESO: kg 0,050 circa

TEMP. DI FUNZIONAMENTO: 0÷70°C .

Per la pulizia usare un panno imbevuto con detergenti privi di: Alcool denaturato, Benzene, Alcool isopropilico.

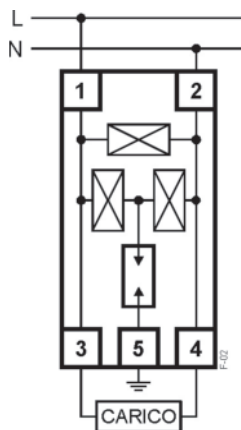


Fig. 2

ELECTRICAL CONNECTIONS

Screw terminals 16A max- Wire size 0,13÷2,5 mm²

The terminals 1 and 3 are inside connected together, as well as the two terminals 2 and 4 (load 6A max).

INSTALLATION

REMARK 1

The devices must be installed downstream the protection devices (automatic or not automatic).

REMARK 2

They must be installed far from the heat sources and not in presence of humidity (UR < 90 %).

REMARK 3

The earthing must be efficient and in compliance with the ruling regulations (CEI 64-8/4, CEI 64-8/5 etc).

REMARK 4

It is recommended to install the device in a place which is not completely without light, in order to facilitate the ionization of the gas discharger.

(Wiring to an electrical board with a differential relay and a sectionalizing switch).

The device must be installed on the bottom of the electrical cabinet downstream the general switch, out of the reach of the operator.

DIMENSIONI (fig.3)

17x90x75 mm "modular 1M" in grey self-extinguishing material.

The metal coupler for "Omega" rail and "C" rail is ohmic. connected to the screw accessible on the front.

COLOUR: grey

WEIGHT: kg 0,050 approx.

WORKING TEMPERATURE : 0÷70°C.

For cleaning use a cloth soaked with detergents without: Denatured alcohol, Benzene, Isopropyl Alcohol.

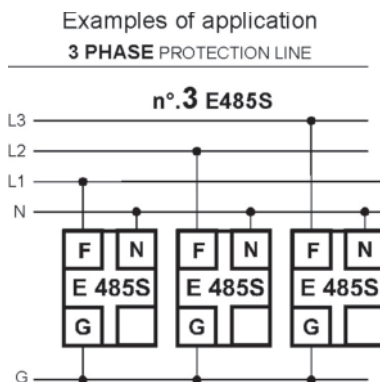


Fig.4

COME ORDINARE HOW TO ORDER

USARE I CODICI NELLE TABELLE.
SEE THE CODES IN THE TABLES.

E 485-S (CASE)

REMARK: THE METAL COUPLER FOR "OMEGA" RAIL AND "C" RAIL IS OHMIC CONNECTED TO THE SCREW ACCESSIBLE ON THE FRONT.

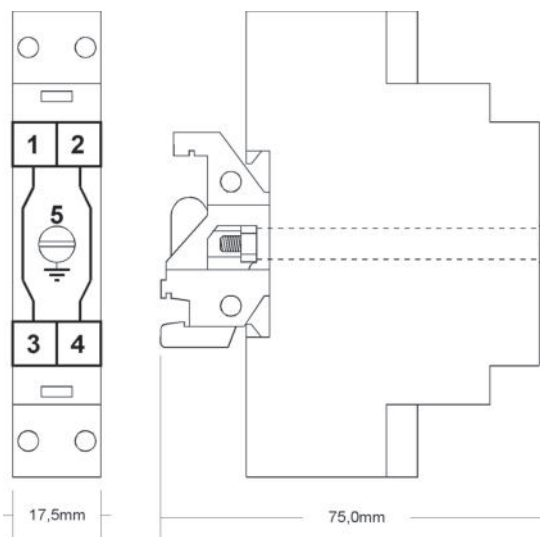


Fig.3

E 485-S (CONTENITORE)
NOTE: AGGANCIAMENTO METALLICO PER GUIDA "OMEGA" E "C" OHMICAMENTE COLLEGATE ALLA VITE ACCESSIBILE SUL FRONTALE