

## A1-13N LIMITATORE DI COPPIA

ANCHE PER MOTORE TRIFASE O MONOFASE ALIMENTATO DA INVERTER.

5A : INSERZIONE DIRETTA

>5A : CON TA ESTERNO

Sostituisce A1-13Y facendo gli opportuni cambi di collegamento.

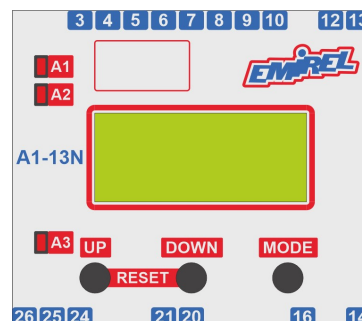
## A1-13N TORQUE LIMITER

ALSO FOR THREE-PHASE OR ONE-PHASE MOTOR POWERED WITH INVERTER.

5A : DIRECT INSERTION

>5A : WITH EXTERNAL CT

It replaces A1-13Y changing the electrical connections appropriately.



ATTENZIONE: Verranno riparati in garanzia, franco ns sede, i dispositivi guasti per difetti sui materiali, entro 24 mesi dalla data di consegna. Emirel non è in alcun caso responsabile per danni, diretti o indiretti, a persone o cose, che derivano da: mancato funzionamento, manomissioni, uso errato od improprio dei propri dispositivi di Protezione e Controllo. Per le applicazioni "in SICUREZZA" si consiglia l'uso di sistemi di SICUREZZA o l'uso di tecniche di "RIDONDANZA".

### ATTENZIONE

L'impostazione dei parametri di funzionamento avviene tramite l'uso dei tasti UP DOWN e MODE posti sul frontale del dispositivo.

In caso di parametro numerico (per esempio il tempo t1) il setup avviene in maniera "circolare" in salita o discesa a seconda che si stia premendo il tasto UP o quello DOWN.

Se il parametro che si sta modificando non è di tipo numerico ma per esempio ha solo due (o più) possibili stati, premendo i tasti UP e DOWN si visualizzeranno alternativamente le due (o più) opzioni.

Nel prosieguo del documento tra i simboli [ ] verrà riportata la lettera identificativa della schermata del parametro considerato. Esempio: t1 [k1] indica che t1 è visualizzato nella schermata "k1".

### DEFINIZIONE

Il dispositivo realizza il controllo della corrente, per esempio di un motore asincrono trifase o monofase che può essere alimentato eventualmente da un INVERTER (in questo caso controllando una gamma di frequenza di lavoro da 5 a 100Hz). La misura della corrente avviene facendo passare uno dei 3 conduttori che alimentano il motore entro l'A1-13N per i pin 14-16.

### UTILIZZAZIONE

Sollevamento di carichi (gru, paranchi, ecc...) ventilatori, pompe per liquidi ecc...

### PLEASE NOTE

The setup operations are made using UP, DOWN and MODE keys placed on the front panel of the device.

In the case of numerical parameter (for example the time t1), the setup is done in a "circular" upward or downward mode, depending on which UP or DOWN keys is pressed.

If the parameter is not numeric but, for example, has two (or more) possible states, using UP and DOWN buttons the device will display alternatively the two (or more) options.

In the following of this document, between the symbols [ ], the identification letter of the screen of the parameter considered will be shown.

Example: t1 [k1] indicates that t1 is displayed in the screen "k1".

### DEFINITION

The device measures the current, for example of a three-phase or one-phase asynchronous motor possibly powered by an INVERTER (in this case by controlling a working frequency range from 5 to 100Hz). The current is measured by passing one of the 3 conductors that power the motor into A1-13N through the pins 14-16.

### USE

Lifting equipment (cranes, hoists, etc ...) fans, pumps for liquids, etc ...

IN (A)	TA est. Ext. CT	R	N
5	-	1	1
7,1	50/5	10	7
8,3	50/5	10	6
10	50/5	10	5
12,5	50/5	10	4
16,6	50/5	10	3
25	50/5	10	2
50	50/5	10	1
80	100/5	20	1
90	100/5	20	1
600	600/5	120	1

TAB. A

WARNING: Repairs in guarantee are made free our factory, within 24 months from the delivery date, for the devices not working due to defects of the components. In no case Emirel can be held responsible for damages, direct or indirect, occurred to things or people in consequence of wrong connections, accidents, not correct use or not operation of the Protection and Control devices of its own production. For the "safety applications", it is suggested to apply SAFETY systems or REDUNDANCY engineering."

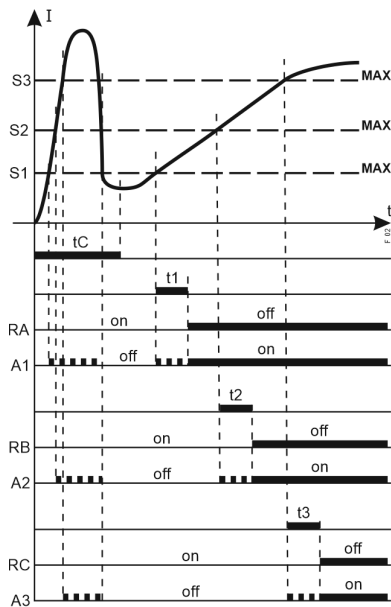


Fig. 2

ESEMPIO DI FUNZIONAMENTO (TUTTE SOGLIE MAX).  
 EXAMPLE OF OPERATION (ALL MAX SET POINTS).

In caso di funzionamento SP2, RC è collegato allo stato del PTC/CLICSON.

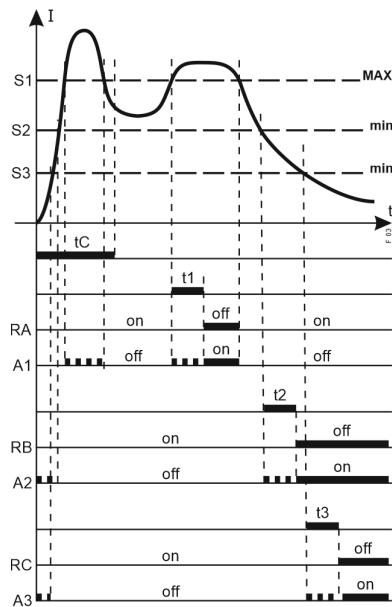


Fig. 3

ESEMPIO DI FUNZIONAMENTO (S1 MAX, s2,s3 min).  
 EXAMPLE OF OPERATION (S1 MAX, s2,s3 min).

In case of SP2 operation, RC is linked to the status of PTC/CLICSON.

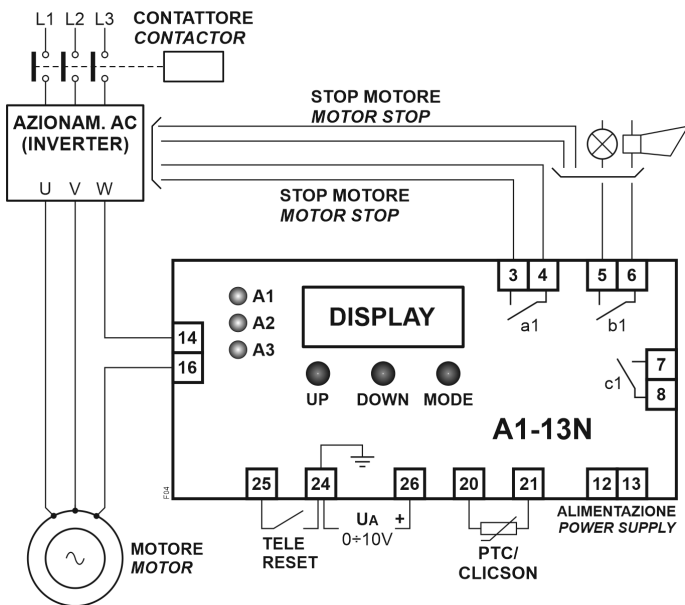


Fig. 4

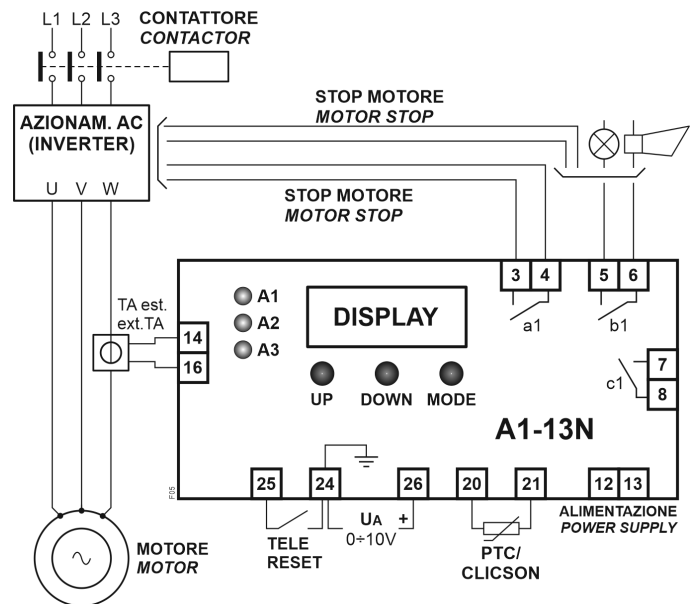


Fig. 5

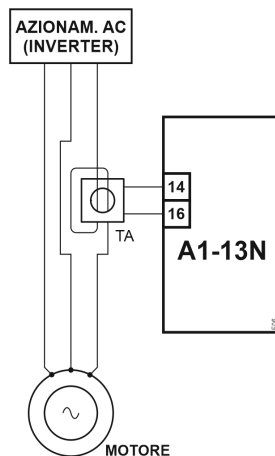


Fig. 6

## CARATTERISTICHE E REGOLAZIONI

Il dispositivo prevede 3 soglie:

- **S1 di MASSIMA**
- **S2 ed S3** che possono essere programmate di **MASSIMA, di minima, di minima con allarme per I=0 o disattivate (OFF)** (la programmazione di minima può rilevare la MARCIA a SECCO, quella di MASSIMA può servire per avere un PRIMO ALLARME DI INCEPPAMENTO e un SECONDO ALLARME).

A **S1** è associato il led A1 e il TIMER t1.

A **S2** è associato il led A2 e il TIMER t2.

A **S3** è associato il led A3 e il TIMER t3. (FUNZ SP3)

### t1 (0.5-10 sec) [k1]

Al supero di S il timer si attiva, il led A1 lampeggia, se al termine di t1 il supero permane il led A1 passa a luce piena e il relè RA va OFF.

### T2 (0.5-10 sec) [k2]

Al supero di S2 il timer si attiva, il led A2 lampeggia, se al termine di t2 il supero permane, il led A2 passa a luce piena e il relè RB va OFF.

### T3 (0.5-10 sec) [k3]

Al supero di S3 il timer si attiva, il led A3 lampeggia, se al termine di t3 il supero permane, il led A3 passa a luce piena e il relè RC va OFF.

### Tc (0.5-10 sec) [k4]

Tempo di cecità iniziale allo spunto della corrente. Rende cieco il dispositivo all'avviamento del motore.

Questo parametro è modificabile con i tasti UP e DOWN portandosi nella schermata di SET "k4".

Il DISPLAY ha 2x8 caratteri su cui è possibile scorrere le varie schermate di visualizzazione e impostazione parametri mediante il pulsante MODE.

Con i pulsanti UP e DOWN è possibile modificare i valori dei parametri di funzionamento nelle schermate di SET.

## VISUALIZZAZIONI

### LED A1

E' attivo con la soglia **S1**.

Lampeggia al supero della soglia **S1** e dopo il tempo di ritardo **t1** passerà a luce piena e il relè A apre il suo contatto.

### LED A2 (attivo solo se S2 è di MASSIMA o di minima (s2))

E' attivo con la soglia **S2 (s2)**.

Lampeggia all'allarme della soglia **S2**.

Dopo il tempo di ritardo passerà a luce piena e il relè B apre il suo contatto.

### LED A3 (Funzionamento SP3)

E' attivo con la soglia **S3 (s3)**.

Lampeggia all'allarme della soglia **S3**.

Dopo il tempo di ritardo passerà a luce piena e il relè C apre il suo contatto.

### LED A3 (Funzionamento SP2)

E' collegato allo stato della sonda PTC/CLICSON installata.

Si accende in caso di allarme di temperatura e il relè C apre il suo contatto.

## TARATURA

### IN

Corrente di targa del motore elettrico

### FUN

Tipo di funzionamento scelto

- **SP2:** le 2 soglie S1-S2 sono operative la S3 è disabilitata.

## TECHNICAL FEATURES AND REGULATIONS

The device has 3 set points:

- **MAX set point S1**
- **S2 and S3** can be set as **MAX, min, min with I=0 alarm or deactivated (OFF)** (the setting as min set point can be useful to detect the DRY RUNNING, the setting as MAX set point can be useful to have a FIRST ALARM FOR CLOGGING and a SECOND ALARM).

**S1** is associated to the led A1 and the TIMER t1.

**S2** is associated to the led A2 and the TIMER t2.

**S3** is associated to the led A3 and the TIMER t3. (SP3 OP)

### t1 (0.5-10 sec) [k1]

When S is overcome, the timer is activated, the led A1 flashes, if at the end of t1 the overcoming remains, the led A1 will be lit and the relay RA goes OFF.

### t2 (0.5-10 sec) [k2]

When S2 is overcome, the timer is activated, the led A2 flashes, if at the end of t2 the overcoming remains, the led A2 will be lit and the relay RB goes OFF.

### t3 (0.5-10 sec) [k3]

When S3 is overcome, the timer is activated, the led A3 flashes, if at the end of t3 the overcoming remains, the led A3 will be lit and the relay RC goes OFF.

### tc (0.5-10 sec) [k4]

It makes the device "blind" at the current starting, in order to bypass the current spike at the motor start up.

Initial timer adjustable by UP and DOWN keys into the SET screen "k4".

The DISPLAY has 2x8 characters, using the MODE button the user can scroll through the parameters display and setting screens.

Using the UP and DOWN keys the user can change the values of the working parameters in the SET screens.

## VISUALIZATIONS

### LED A1

**A1** is active with the set point **S1**.

The led **A1** flashes when the current I overcomes the set point **S1**. After the delay time **t1** the led **A1** will be lit and the relay A opens its contact.

### LED A2 (active only if S2 is set as MAX or min set point (s2))

**A2** is active with the set point **S2 (s2)**.

The led **A2** flashes when the set point **S2** is in alarm.

After the delay time, the led **A2** will be lit and the relay B opens its contact.

### LED A3 (SP3 Mode)

**A3** is active with the set point **S3 (s3)**.

The led **A3** flashes when the set point **S3** is in alarm.

After the delay time, the led **A3** will be lit and the relay C opens its contact.

### LED A3 (SP2 Mode)

It is connected to the status of the PTC/CLICSON probe installed.

It turns ON in case of a temperature alarm and the relay C opens its contact.

## SETTING

### IN

Rated current (value on motor plate) of the electric motor

### FUN

Selected type of operation

- **SP2:** the 2 set points S1-S2 are operative and the set point S3 is deactivated.

- Il relè C è associato allo stato della sonda PTC/CLICSON.
- **SP3** : S1 attiva (MAX) (Fig. 2 e 3)  
S2 attiva (MAX-min-min\_0-OFF)  
S3 attiva (MAX-min-min\_0-OFF)  
Il controllo PTC/CLICSON è disattivato

- The relay C is associated to the status of the PTC/CLICSON probe.
- **SP3** : S1 active (MAX) (Fig. 2 and 3)  
S2 active (MAX-min-min\_0-OFF)  
S3 active (MAX-min-min\_0-OFF)  
The PTC/CLICSON control is deactivated

#### R e N (V. TAB. A)

R è variabile da 1 a 120 (600A max).

Il parametro R è il rapporto tra la corrente del primario **Ip** e la corrente **Is** del secondario del TA esterno che può essere necessario collegare (chiudendo il suo secondario ai pin 14-16).

Il parametro N indica il numero di passaggi del cavo della fase amperometrica nel primario dell'eventuale TA esterno (Fig. 5-6).

In caso di inserzione diretta N=1.

N è variabile da 1 a 10.

Agendo sui pulsanti **UP** o **DOWN** sarà possibile impostare il valore del parametro desiderato.

Per maggiore chiarezza circa l'impostazione del valore del parametro R consultare la tabella A.

#### SET POINT S1

Entrare nel menù SET.

Portarsi nella schermata **[e]**.

Impostare il valore di **S1** desiderato.

#### SET POINT S2 (SET POINT di MASSIMA o di minima)

Entrare nel menù SET.

Portarsi alla schermata **[f]** e scegliere se S2 è di minima o di MASSIMA. Nel caso S2 è di minima, scegliere se l'allarme è con I=0.

Portarsi nella schermata **[g]**.

Impostare il valore di **S2** desiderato.

#### SET POINT S3 (SET POINT di MASSIMA o di minima)

Attivo solo nel funzionamento SP3.

Entrare nel menù SET.

Portarsi alla schermata **[h]** e scegliere se S3 è di minima o di MASSIMA. Nel caso S3 è di minima, scegliere se l'allarme è con I=0.

Portarsi nella schermata **[i]**.

Impostare il valore di **S3** desiderato.

Disabilitata in caso di funzionamento SP2.

**RES (RESET) [j]**: A seconda dell'impostazione del parametro "RES" nella schermata di setup "j", il dispositivo risulterà a ripristino automatico o no, in questo secondo caso per il reset degli allarmi si dovrà utilizzare il contatto esterno di TELERESSET (pin 24-25) o premere contemporaneamente i pulsanti UP e DOWN (bisogna essere nella schermata principale).

#### PT [l]:

Questo parametro è visibile, e quindi l'eventuale sonda collegata è attiva, solo in caso di funzionamento "SP2" ed è collegato al relè RC.

Selezione della protezione termica installata

PT=-- nessuna protezione installata

PT=PTC sonda PTC installata

PT=CLI sonda CLICSON installata

PTC: ALLARME Cto : R < 50 ohm

PTC: ALLARME HIGH-T : R > 3500 ohm

PTC: RIPRISTINO : 50 < R < 1500 ohm

CLI: HIGH-T

#### SICUREZZA INTRINSECA

I relé interni sono normalmente ON e vanno OFF in caso di allarme.

#### R and N (See TAB. A)

R is adjustable from 1 to 120 (600A max).

The value R is the ratio between the current of the primary **Ip** and the current **Is** of the secondary of the external CT that may need to be connected (closing its secondary to the pins 14-16).

The value N indicates the number of passages of the amperometric phase cable through the primary of the external CT (Fig. 5-6).

In case of direct insertion N=1.

N is adjustable from 1 to 10.

The required value is set by pressing the **UP** or **DOWN** push buttons.

For better guidance in setting of the R value, follow up the indications of the TAB. A.

#### SET POINT S1

Enter the SET menu.

The user must go to the **[e]** screen.

Set the desired value of **S1**.

#### SET POINT S2 (SET POINT set as MAX or min)

Enter the SET menu.

The user must go to the **[f]** screen and choose if S2 is min or MAX set point. In case S2 is min set point, it is necessary to choose if the alarm is with I=0.

The user must go to the **[g]** screen.

Set the desired value of **S2**.

#### SET POINT S3 (SET POINT set as MAX or min)

It is active only in case of "SP3" operation.

Enter the SET menu.

The user must go to the **[h]** screen and choose if S3 is min or MAX set point. In case S3 is min set point, it is necessary to choose if the alarm is with I=0.

The user must go to the **[i]** screen.

Set the desired value of **S3**.

Disabled in case of SP2 operation mode.

**RES (RESET) [j]**: Depending on the setting of the parameter "RES" in the SET screen "j", the device will have the automatic reset or not, in the latter case to reset the alarms the user can use the external TELERESSET contact (pins 24-25) or press simultaneously the UP and DOWN keys (the user must be in the main screen).

#### PT [l]:

This parameter is visible so the connected probe, if present, is active only in the case of "SP2" operation. The parameter is connected to the relay RC.

Selection of the thermal protection installed

PT=-- no protection installed

PT=PTC PTC probe installed

PT=CLI CLICSON probe installed

PTC: Cto ALARM : R < 50 ohm

PTC: HIGH-T ALARM : R > 3500 ohm

PTC: RESET : 50 < R < 1500 ohm

CLI: HIGH-T

#### POSITIVE SAFETY

The internal relays are normally ON and they go OFF in case of alarm.

## RIPRISTINO PARAMETRI DI FABBRICA

Tenendo premuto il TASTO "DOWN" durante l'accensione del dispositivo, si ripristinano le impostazioni di fabbrica.

**TELERESET:** pin 24-25 la chiusura momentanea di un contatto NA (libero da tensione) resetta ogni allarme presente (la stessa funzione si ottiene nella schermata principale premendo contemporaneamente UP+DOWN).

## COLLEGAMENTI ELETTRICI

A vite per filo fino 1,5mm<sup>2</sup> (14 AWG).

(Collegamento a un quadro elettrico con differenziale e sezionatore).

La lunghezza di ogni collegamento deve essere < 30m.

## INSTALLAZIONE:

In caso di inserzione diretta vedi fig. 4.

In caso di uso di TA esterno vedi fig. 5 e 6.

## GAMMA DI LAVORO:

Inserzione diretta fino a 5A, per correnti superiori è necessario un TA esterno .../5 (Vedere TAB. A).

Corrente MAX: 600A. Per valori diversi richiedere in fase di ordine.

## INGRESSO:

PIN AMPEROMETRICI: 14-16

## USCITE:

relè A pin 3-4	5A 230 Vac (carico res.)	Dispositivo non alimentato o in allarme
relè B pin 5-6	5A 230 Vac (carico res.)	
relè C pin 7-8	5A 230 Vac (carico res.)	

I=3A cosφ=0,4 130'000 operazioni

## USCITA ANALOGICA :

L'uscita analogica è proporzionale alla corrente in ingresso ed è massima (10V) con I=IN (TAB.A)

TENSIONE: 0-10V (I=5A) pin 26(+)- 24

R carico: maggiore 10 kOhm.

L'uscita analogica è disponibile per una visualizzazione esterna o per una registrazione dati.

## ALIMENTAZIONE:

pin 12-13 6VA 50-60 Hz ±10%, 230 Vac, o 24Vac

DIMENSIONI: 70x75x110 mm per guida DIN

**ACCESSORI (a richiesta):** E 405B protezione trasparente piombabile.

**TEMPERATURA FUNZ.:** 0-60°C

**PESO:** kg 0,600 - **COLORE:** grigio

**Nota generale:** Negli schemi di collegamento non sono riportati i fusibili sulle alimentazioni e sugli ingressi voltmetrici. I collegamenti elettrici devono essere eseguiti a dispositivo e quadro elettrico spenti.

## MISURE DI SICUREZZA

Il dispositivo DEVE essere installato esclusivamente all'interno di un quadro elettrico chiuso mediante chiave o dispositivo analogo.

L'accesso al suddetto quadro e di conseguenza al dispositivo DEVE essere effettuato esclusivamente a quadro disalimentato e SOLO dal personale di manutenzione o di installazione opportunamente formato ed addestrato alla operazione prevista.

Per la pulizia usare un panno imbevuto di detergenti privi di: Alcool denaturato, Benzene, Alcool isopropilico.

## COME ORDINARE HOW TO ORDER

ALIMENTAZIONE POWER SUPPLY	
<b>MA</b> <input checked="" type="checkbox"/>	230 Vac
<b>CA</b> <input type="checkbox"/>	24 Vac

Esempio:  
Example:

A1-13N-**MA**

## RESTORE OF FACTORY PARAMETERS

Keeping the "DOWN" KEY pressed while the device turns on, the factory settings are restored.

**TELERESET:** the temporary closing of a contact NO (voltage free) between pins 24-25 resets every alarm present (the same function is obtained by pressing UP and DOWN keys simultaneously in the main screen).

## ELECTRICAL CONNECTIONS

Screw connections for cables up to 1,5mm<sup>2</sup> (14 AWG).

(Wiring to an electrical board with a differential relay and a sectionalizing switch).

The length of every wiring must be less than 30m.

## INSTALLATION:

In case of direct insertion see fig. 4.

In case of use of an external CT see fig. 5 and 6.

## WORKING RANGE:

Direct insertion up to 5A, for higher currents an external CT .../5 must be used (See TAB. A).

MAX Current: 600A. For different values, it is necessary to make the request when ordering.

## INPUT:

AMPEROMETRIC PINS: 14-16

## OUTPUTS:

relay A pins 3-4	5A 230 Vac (resistive load)	Device not supplied or in alarm
relay B pins 5-6	5A 230 Vac (resistive load)	
relay C pins 7-8	5A 230 Vac (resistive load)	

I=3A cosφ=0,4 130'000 operations

## ANALOG OUTPUT :

The analogue output is proportional to the input current and it will be maximum (10V) with I=IN (TAB.A)

VOLTAGE: 0-10V (I=5A) pin 26(+)- 24

R load: greater than 10 kOhm.

The analog output is available for an external display or for a data recording.

## SUPPLY:

pins 12-13 6VA 50-60 Hz ±10%, 230 Vac, or 24Vac

DIMENSIONS: 70x75x110 mm for DIN rail

**ACCESSORIES (on request):** E 405B transparent cover for tight closure.

**OPERATING TEMP.:** 0-60°C

**WEIGHT:** kg 0,600 - **COLOUR:** grey

**General remark:** The wiring diagrams do not show the fuses installed on the supply and on the voltmetric inputs. The electric wirings must be realized with device and electrical panel in off condition.

## SECURITY MEASURES

The device MUST be installed only inside an electrical panel closed by a key or similar device.

Access to this electrical panel and consequently at the device MUST be done exclusively with panel switched off and ONLY by maintenance or installation personnel suitably formed and trained for the planned operation.

For cleaning use a cloth soaked with detergents without: Denatured Alcohol, Benzene, Isopropyl alcohol.

COMPATIBILITA' ELETTRICO MAGNETICA Electromagnetic compatibility CEI-EN 61326-1
"BASSA TENSIONE" - LVD LVD - "LOW VOLTAGE" CEI-EN 61010-1

## NOTA 0

Nelle figure i CONTATTI dei relè interni sono riportati nella condizione di relè interno OFF (DISPOSITIVO non alimentato).

## REMARK 0

In the figures the CONTACTS of the internal relays are shown with internal relay in OFF condition (DEVICE not supplied).

**TABELLA DI CORRISPONDENZA DEI COLLEGAMENTI TRA  
A1-13N ed A1-13 ed A1-13Y**

**TABLE OF CORRESPONDENCE OF THE CONNECTIONS BETWEEN  
A1-13N and A1-13 and A1-13Y**

	<b>A1-13N</b>	<b>A1-13</b>	<b>A1-13Y</b>
<b>ALIMENTAZIONE SUPPLY</b>	12-13	1-2	1-2
<b>I (AC)</b>	14-16	FORO HOLE	FORO HOLE
<b>UA V<sub>DC</sub> (0÷10V<sub>DC</sub>)</b>	24(-) ; 26(+)	12(-) ; 3(+)	12(-) ; 3(+)
<b>UA mA (4÷20mA)</b>	/	4-5	/
<b>POS (4÷20mA / 0-10V<sub>DC</sub>)</b>	/	20-21	/
<b>SONDA PTC/CLICSON PTC/CLICSON PROBE</b>	20-21	13-14-15	/
<b>TELERESET</b>	24-25	12-16	12-16
<b>RA</b>	3-4	6-7	6-7
<b>RB</b>	5-6	8-9	8-9
<b>RC</b>	7-8	10-11	/

**ELENCO DELLE SCHERMATE DEL DISPOSITIVO A1-13N LIST OF A1-13N SCREENS**

1	<table border="1"> <tr><td>I</td><td>=</td><td>x</td><td>.</td><td>x</td><td>x</td><td>A</td></tr> <tr><td>F</td><td>u</td><td>n</td><td>=</td><td>S</td><td>P</td><td>2</td></tr> <tr><td></td><td></td><td></td><td></td><td>S</td><td>P</td><td>3</td></tr> </table>	I	=	x	.	x	x	A	F	u	n	=	S	P	2					S	P	3	<p>In questa schermata è visualizzata la corrente istantanea I del motore e il tipo di funzionamento scelto</p>	<p>This screen displays the instantaneous current I absorbed by the electric motor and the selected MODE of operation</p>																								
I	=	x	.	x	x	A																																										
F	u	n	=	S	P	2																																										
				S	P	3																																										
2	<table border="1"> <tr><td>S</td><td>1</td><td></td><td></td><td></td><td>(</td><td>A</td><td>)</td></tr> <tr><td></td><td></td><td>x</td><td>.</td><td>x</td><td></td><td></td><td></td></tr> </table>	S	1				(	A	)			x	.	x				<p>In questa schermata è visualizzata la soglia di intervento S1</p>	<p>This screen displays the triggering set point S1</p>																													
S	1				(	A	)																																									
		x	.	x																																												
3	<table border="1"> <tr><td>S</td><td>2</td><td></td><td></td><td></td><td>(</td><td>A</td><td>)</td></tr> <tr><td></td><td></td><td>x</td><td>.</td><td>x</td><td></td><td></td><td></td></tr> </table>	S	2				(	A	)			x	.	x				<p>In questa schermata è visualizzata la soglia di intervento S2 (s2)</p>	<p>This screen displays the triggering set point S2 (s2)</p>																													
S	2				(	A	)																																									
		x	.	x																																												
4	<table border="1"> <tr><td>S</td><td>3</td><td></td><td></td><td></td><td>(</td><td>A</td><td>)</td></tr> <tr><td></td><td></td><td>x</td><td>.</td><td>x</td><td></td><td></td><td></td></tr> </table>	S	3				(	A	)			x	.	x				<p>In questa schermata è visualizzata la soglia di intervento S3 (s3)</p>	<p>This screen displays the triggering set point S3 (s3)</p>																													
S	3				(	A	)																																									
		x	.	x																																												
4	<table border="1"> <tr><td>P</td><td>T</td><td>:</td><td></td><td></td><td></td><td>-</td><td>-</td><td>-</td></tr> <tr><td></td><td></td><td></td><td></td><td></td><td></td><td>P</td><td>T</td><td>C</td></tr> <tr><td></td><td></td><td></td><td></td><td></td><td></td><td>C</td><td>L</td><td>I</td></tr> <tr><td>S</td><td>T</td><td>=</td><td></td><td></td><td></td><td>O</td><td>K</td><td></td></tr> <tr><td></td><td></td><td></td><td></td><td></td><td></td><td>A</td><td>L</td><td></td></tr> </table> <p>Default: ---</p>	P	T	:				-	-	-							P	T	C							C	L	I	S	T	=				O	K								A	L		<p>In questa schermata viene visualizzato il tipo di sonda installata e il suo stato. Il relè RC sarà collegato allo stato della sonda solo in FUN=SP2. Se non viene installata alcuna sonda comparirà la dicitura "---"</p>	<p>This screen displays the type and the status of the installed probe. The relay RC is linked to the status of the probe only in FUN=SP2. If no probe is installed, the wording "---" will appear</p>
P	T	:				-	-	-																																								
						P	T	C																																								
						C	L	I																																								
S	T	=				O	K																																									
						A	L																																									
5	<table border="1"> <tr><td>P</td><td>W</td><td>D</td><td></td><td></td><td></td><td></td><td></td><td></td></tr> <tr><td>p</td><td>w</td><td>d</td><td>=</td><td>x</td><td>x</td><td>x</td><td></td><td></td></tr> </table> <p>Default=001</p>	P	W	D							p	w	d	=	x	x	x			<p>password per poter accedere al menù di configurazione del dispositivo. La pwd può variare tra 1 e 999. Se si inserisce la pwd errata con la pressione del tasto MODE si tornerà alla schermata principale</p>	<p>password to access the SET menu of the device. The password can be modified between 1 and 999. If a wrong password has been entered by pressing the MODE key the device returns to the main screen.</p>																											
P	W	D																																														
p	w	d	=	x	x	x																																										
6	<table border="1"> <tr><td>S</td><td>E</td><td>T</td><td></td><td></td><td></td><td></td><td>a</td></tr> <tr><td>I</td><td>N</td><td>=</td><td>x</td><td>x</td><td>.</td><td>x</td><td>A</td></tr> </table> <p>Default: IN=5.0A</p>	S	E	T					a	I	N	=	x	x	.	x	A	<p>Inserire il valore IN della corrente nominale del motore</p>	<p>Enter the IN value of the rated current of the motor</p>																													
S	E	T					a																																									
I	N	=	x	x	.	x	A																																									
7	<table border="1"> <tr><td>S</td><td>E</td><td>T</td><td></td><td></td><td></td><td></td><td>b</td></tr> <tr><td>F</td><td>u</td><td>n</td><td>=</td><td>S</td><td>P</td><td>2</td><td></td></tr> <tr><td></td><td></td><td></td><td></td><td>S</td><td>P</td><td>3</td><td></td></tr> </table> <p>Default: SP3</p>	S	E	T					b	F	u	n	=	S	P	2						S	P	3		<p>Scelta del tipo di funzionamento  <b>SP2</b> :SP1-2 → RA-RB  PTC/CLI → RC  <b>SP3</b> :SP1 attiva → RA  SP2 attiva → RB  SP3 attiva → RC</p>	<p>Choice of the mode of operation  <b>SP2</b> :SP1-2 → RA-RB  PTC/CLI → RC  <b>SP3</b> :SP1 → RA  SP2 → RB  SP3 → RC</p>																					
S	E	T					b																																									
F	u	n	=	S	P	2																																										
				S	P	3																																										
8	<table border="1"> <tr><td>S</td><td>E</td><td>T</td><td></td><td></td><td></td><td></td><td>c</td></tr> <tr><td>R</td><td>=</td><td></td><td>x</td><td>x</td><td>x</td><td></td><td></td></tr> </table> <p>Default : R=1</p>	S	E	T					c	R	=		x	x	x			<p>R è il rapporto spire del TA esterno che si deve usare quando la corrente del motore è maggiore di 5A  <math>1 &lt; R &lt; 120</math>  Esempio: in caso di TA esterno 100/5, <math>R=100/5=20</math></p>	<p>R is the turns ratio of the external CT that must be used when the motor current is greater than 5A  <math>1 &lt; R &lt; 120</math>  Example: In case of 100/5 external CT, <math>R=100/5=20</math></p>																													
S	E	T					c																																									
R	=		x	x	x																																											
9	<table border="1"> <tr><td>S</td><td>E</td><td>T</td><td></td><td></td><td></td><td></td><td>d</td></tr> <tr><td>N</td><td>=</td><td></td><td>x</td><td>x</td><td></td><td></td><td></td></tr> </table> <p>Default : N=1</p>	S	E	T					d	N	=		x	x				<p>N è il numero di passaggi del cavo di corrente nel primario dell'eventuale TA esterno utilizzato.  N è variabile da 1 a 10</p>	<p>N is the number of passages of the current cable in the primary of any external CT used.  N is variable from 1 to 10</p>																													
S	E	T					d																																									
N	=		x	x																																												
10	<table border="1"> <tr><td>S</td><td>E</td><td>T</td><td></td><td></td><td></td><td></td><td>e</td></tr> <tr><td>S</td><td>1</td><td>=</td><td>x</td><td>x</td><td>.</td><td>x</td><td>A</td></tr> </table> <p>Default : S1= 4.0A</p>	S	E	T					e	S	1	=	x	x	.	x	A	<p>S1 è il valore di soglia di allarme di MAX corrente.  Quando <math>I &gt; S1</math> il led A1 si accenderà e dopo il tempo t1 il relè RA andrà off.  <math>0,5 &lt; S1 &lt; IN</math></p>	<p>S1 is the MAX current alarm set point value.  When <math>I &gt; S1</math> the led A1 will turn on and after the time t1 the relay RA will go off.  <math>0,5 &lt; S1 &lt; IN</math></p>																													
S	E	T					e																																									
S	1	=	x	x	.	x	A																																									
11	<table border="1"> <tr><td>S</td><td>E</td><td>T</td><td></td><td></td><td></td><td></td><td>f</td></tr> <tr><td>S</td><td>2</td><td>=</td><td>M</td><td>A</td><td>X</td><td></td><td></td></tr> <tr><td></td><td></td><td></td><td>O</td><td>F</td><td>F</td><td></td><td></td></tr> <tr><td></td><td></td><td></td><td>m</td><td>i</td><td>n</td><td></td><td></td></tr> <tr><td></td><td></td><td></td><td>m</td><td>i</td><td>n</td><td>-</td><td>0</td></tr> </table> <p>Default : S2= MAX</p>	S	E	T					f	S	2	=	M	A	X						O	F	F						m	i	n						m	i	n	-	0	<p>Schermata di impostazione del funzionamento della soglia S2 (s2)  MAX - OFF (soglia disabilitata) - min - min-0 (allarme con I=0)</p>	<p>Screen for operation setting of MAX (S2) or min (s2) set point  MAX - OFF (set point disabled) - min - min-0 (alarm with I=0)</p>					
S	E	T					f																																									
S	2	=	M	A	X																																											
			O	F	F																																											
			m	i	n																																											
			m	i	n	-	0																																									

12	<table border="1" style="width: 100%; text-align: center;"> <tr><td>S</td><td>E</td><td>T</td><td></td><td></td><td></td><td></td><td>g</td></tr> <tr><td>S</td><td>2</td><td>=</td><td>x</td><td>x</td><td>.</td><td>x</td><td>A</td></tr> </table> <p style="text-align: center;">Default : S2= 3.0A</p>	S	E	T					g	S	2	=	x	x	.	x	A	<p>S2 è il valore di soglia di allarme di MAX/min corrente. Quando <math>I &gt; S2</math> o <math>I &lt; s2</math> il led A2 si accenderà e dopo il tempo t2 il relè RB andrà off.</p> <p><math>0,5 &lt; S2 &lt; IN</math></p>	<p>S2 is the MAX/min current alarm set point value. When <math>I &gt; S2</math> or <math>I &lt; s2</math> the led A2 will turn on and after the time t2 the relay RB will go off.</p> <p><math>0,5 &lt; S2 &lt; IN</math></p>																								
S	E	T					g																																				
S	2	=	x	x	.	x	A																																				
13	<table border="1" style="width: 100%; text-align: center;"> <tr><td>S</td><td>E</td><td>T</td><td></td><td></td><td></td><td></td><td>h</td></tr> <tr><td>S</td><td>3</td><td>=</td><td>M</td><td>A</td><td>X</td><td></td><td></td></tr> <tr><td></td><td></td><td></td><td>O</td><td>F</td><td>F</td><td></td><td></td></tr> <tr><td></td><td></td><td></td><td>m</td><td>i</td><td>n</td><td></td><td></td></tr> <tr><td></td><td></td><td></td><td>m</td><td>i</td><td>n</td><td>-</td><td>0</td></tr> </table> <p style="text-align: center;">Default : S3= MAX</p>	S	E	T					h	S	3	=	M	A	X						O	F	F						m	i	n						m	i	n	-	0	<p>Schermata di impostazione del funzionamento della soglia S3 (s3)</p> <p>MAX - OFF (soglia disabilitata) - min - min-0 (allarme con I=0)</p> <p>Questa schermata è visibile solo se è stato scelto il funzionamento SP3</p>	<p>Screen for operation setting of MAX (S3) or min (s3) set point</p> <p>MAX - OFF (set point disabled) - min - min-0 (alarm with I=0)</p> <p>This screen is visible only if SP3 Mode of operation has been selected</p>
S	E	T					h																																				
S	3	=	M	A	X																																						
			O	F	F																																						
			m	i	n																																						
			m	i	n	-	0																																				
14	<table border="1" style="width: 100%; text-align: center;"> <tr><td>S</td><td>E</td><td>T</td><td></td><td></td><td></td><td></td><td>i</td></tr> <tr><td>S</td><td>3</td><td>=</td><td>x</td><td>x</td><td>.</td><td>x</td><td>A</td></tr> </table> <p style="text-align: center;">Default : S3= 2.0A</p>	S	E	T					i	S	3	=	x	x	.	x	A	<p>S3 è il valore di soglia di allarme di MAX/min corrente. Quando <math>I &gt; S3</math> o <math>I &lt; s3</math> il led A3 si accenderà e dopo il tempo t3 il relè RC andrà off.</p> <p><math>0,5 &lt; S3 &lt; IN</math></p> <p>Questa schermata è visibile solo se è stato scelto il funzionamento SP3</p>	<p>S3 is the MAX/min current alarm set point value. When <math>I &gt; S3</math> or <math>I &lt; s3</math> the led A3 will turn on and after the time t3 the relay RC will go off.</p> <p><math>0,5 &lt; S3 &lt; IN</math></p> <p>This screen is visible only if SP3 Mode of operation has been selected</p>																								
S	E	T					i																																				
S	3	=	x	x	.	x	A																																				
15	<table border="1" style="width: 100%; text-align: center;"> <tr><td>S</td><td>E</td><td>T</td><td></td><td></td><td></td><td></td><td>j</td></tr> <tr><td>R</td><td>E</td><td>S</td><td>=</td><td>m</td><td>a</td><td>n</td><td></td></tr> <tr><td></td><td></td><td></td><td></td><td>a</td><td>u</td><td>t</td><td></td></tr> </table> <p style="text-align: center;">Default : RES = aut</p>	S	E	T					j	R	E	S	=	m	a	n						a	u	t		<p>Questa schermata consente di impostare il tipo di ripristino del dispositivo dopo un allarme.</p> <p><b>Aut:</b> appena cessa la condizione di allarme il dispositivo si riabiliterà. In caso di ripristino automatico e funzionamento SP3 il ripristino degli allarmi avverrà solo nell'intervallo di frequenza di attività della soglia di allarme considerata.</p> <p><b>Man:</b> per resettare il dispositivo sarà necessario agire sul reset esterno o su quello frontale.</p>	<p>In this screen the user can set the type of device reset after an alarm.</p> <p><b>Aut:</b> automatic reset at the end of the alarm condition. In case of automatic reset and SP3 Mode of operation selected, the reset of the alarms will take place only in the activity frequency range of the alarm set point considered.</p> <p><b>Man:</b> manual reset, using the external contact or the reset key on the front panel of the device</p>																
S	E	T					j																																				
R	E	S	=	m	a	n																																					
				a	u	t																																					
16	<table border="1" style="width: 100%; text-align: center;"> <tr><td>S</td><td>E</td><td>T</td><td></td><td></td><td></td><td></td><td>k 1</td></tr> <tr><td>t</td><td>1</td><td>=</td><td>x</td><td>x</td><td>.</td><td>x</td><td>s</td></tr> </table> <p style="text-align: center;">Default : t1= 5 sec</p>	S	E	T					k 1	t	1	=	x	x	.	x	s	<p>Tempo di ritardo di allarme della soglia di allarme S1 t1 varia da 0.1 a 10 sec</p>	<p>Alarm delay time of the alarm set point S1 t1 varies from 0.1 to 10 sec</p>																								
S	E	T					k 1																																				
t	1	=	x	x	.	x	s																																				
17	<table border="1" style="width: 100%; text-align: center;"> <tr><td>S</td><td>E</td><td>T</td><td></td><td></td><td></td><td></td><td>k 2</td></tr> <tr><td>t</td><td>2</td><td>=</td><td>x</td><td>x</td><td>.</td><td>x</td><td>s</td></tr> </table> <p style="text-align: center;">Default : t2= 5 sec</p>	S	E	T					k 2	t	2	=	x	x	.	x	s	<p>Tempo di ritardo di allarme della soglia di allarme S2/s2 t2 varia da 0.1 a 10 sec</p>	<p>Alarm delay time of the alarm set point S2/s2 t2 varies from 0.1 to 10 sec</p>																								
S	E	T					k 2																																				
t	2	=	x	x	.	x	s																																				
18	<table border="1" style="width: 100%; text-align: center;"> <tr><td>S</td><td>E</td><td>T</td><td></td><td></td><td></td><td></td><td>k 3</td></tr> <tr><td>t</td><td>3</td><td>=</td><td>x</td><td>x</td><td>.</td><td>x</td><td>s</td></tr> </table> <p style="text-align: center;">Default : t3= 5 sec</p>	S	E	T					k 3	t	3	=	x	x	.	x	s	<p>Tempo di ritardo di allarme della soglia di allarme S3/s3 t3 varia da 0.1 a 10 sec</p> <p>Questa schermata è visibile solo se è stato scelto il funzionamento SP3</p>	<p>Alarm delay time of the alarm set point S3/s3 t3 varies from 0.1 to 10 sec</p> <p>This screen is visible only if SP3 Mode of operation has been selected</p>																								
S	E	T					k 3																																				
t	3	=	x	x	.	x	s																																				
19	<table border="1" style="width: 100%; text-align: center;"> <tr><td>S</td><td>E</td><td>T</td><td></td><td></td><td></td><td></td><td>k 4</td></tr> <tr><td>t</td><td>c</td><td>=</td><td>x</td><td>x</td><td>.</td><td>x</td><td>s</td></tr> </table> <p style="text-align: center;">Default : tc= 1 sec</p>	S	E	T					k 4	t	c	=	x	x	.	x	s	<p>Tempo di cecità allo spunto del motore. tc varia da 1-10 sec</p>	<p>Delay time at the start of the motor in order to avoid the initial current spike. tc varies from 1-10 sec</p>																								
S	E	T					k 4																																				
t	c	=	x	x	.	x	s																																				
20	<table border="1" style="width: 100%; text-align: center;"> <tr><td>S</td><td>E</td><td>T</td><td></td><td></td><td></td><td></td><td>i</td></tr> <tr><td>P</td><td>T</td><td>=</td><td>-</td><td>-</td><td>-</td><td></td><td></td></tr> <tr><td></td><td></td><td></td><td>P</td><td>T</td><td>C</td><td></td><td></td></tr> <tr><td></td><td></td><td></td><td>C</td><td>L</td><td>I</td><td></td><td></td></tr> </table> <p style="text-align: center;">Default : PT = ---</p>	S	E	T					i	P	T	=	-	-	-						P	T	C						C	L	I			<p>Selezione della protezione termica installata</p> <p>PT = --- nessuna protezione installata PT = PTC sonda PTC installato PT = CLI CLICSON installato</p> <p>Questa schermata è visibile solo se è stato selezionato il funzionamento SP2</p>	<p>Selection of the thermal protection installed</p> <p>PT = --- no protection installed PT = PTC PTC probe installed PT = CLI CLICSON installed</p> <p>This screen is visible only if SP2 Mode of operation has been selected</p>								
S	E	T					i																																				
P	T	=	-	-	-																																						
			P	T	C																																						
			C	L	I																																						
21	<table border="1" style="width: 100%; text-align: center;"> <tr><td>S</td><td>E</td><td>T</td><td></td><td></td><td></td><td></td><td>P W D</td></tr> <tr><td>p</td><td>w</td><td>d</td><td>=</td><td>x</td><td>x</td><td>x</td><td></td></tr> </table> <p style="text-align: center;">Default : pwd= 001</p>	S	E	T					P W D	p	w	d	=	x	x	x		<p>Pagina di inserimento password, variabile tra 0 e 999</p>	<p>Password entry page, variable between 0 and 999</p>																								
S	E	T					P W D																																				
p	w	d	=	x	x	x																																					