

RELE' DI MINIMA TENSIONE MONOFASE 0÷5Vac

V1 06N

1PHASE VOLTAGE RELAY 1 min set point 0÷5Vac

RIVELATORE DI ALBERO FERMO
e/o MOTORE FERMO

DEFINIZIONE

Il dispositivo controlla la tensione fra 2 fasi del motore, e dà un segnale quando questa tensione scende sotto il valore del suo SET POINT.

UTILIZZAZIONE

L'utilizzo del V1 06N quale rivelatore di albero fermo, si basa sul principio secondo cui un motore asincrono trifase nella fase di decelerazione funziona da generatore. Infatti, dopo aver tolto l'alimentazione trifase, il rotore rallenta, ma ai morsetti del motore compare una tensione proporzionale alla velocità del rotore, e dipendente dalla taglia del motore e dall'induzione residua nel circuito magnetico del motore stesso.

Il V1-06N può essere collegato come in fig. 1.

L'ingresso 13-16 è permanentemente collegato a 2 fasi del motore. Finché la tensione è superiore al suo SET POINT, il relè interno è OFF, quando la tensione scende sotto al valore imposto come SET POINT il relè va ON (la condizione "motore fermo" è riconosciuta "in sicurezza").

CARATTERISTICHE TECNICHE E REGOLAZIONI

SP

SET POINT: soglia di minima, divisa in 10 parti, regolabili sul frontale.

T

TEMPORIZZATORE: 1÷6 sec, regolabile sul frontale. E' attivato quando la tensione in ingresso scende sotto al SET POINT e ritarda l'intervento del relè.

VISUALIZZAZIONI

- ON** LED GIALLO : alimentazione presente
- RUN** LED ROSSO : acceso se il relè A è OFF
- STOP** LED VERDE : acceso se il relè A è ON
- AL** LED ROSSO : acceso se il relè B è ON

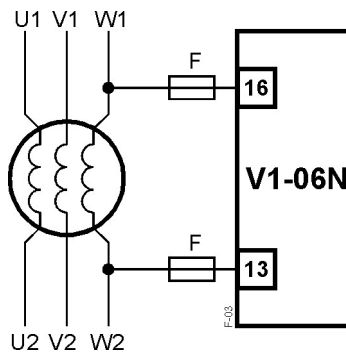
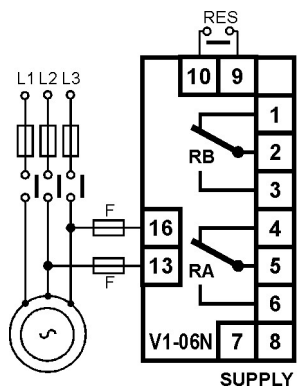
RIPRISTINO

Manuale: mediante il pulsante R sul frontale o mediante la chiusura momentanea dei morsetti 9-10

Automatico: se si esegue un cavallotto fra 9-10.

FUNZIONAMENTO

Si veda fig. 1 e fig. 2: finché la tensione in ingresso è maggiore del SET POINT



Collegamento per un motore con avviamento stella/triangolo.
Connection for a motor with star/delta start.

Nota generale: Negli schemi di collegamento non sono riportati i fusibili sulle alimentazioni e sugli ingressi voltmetrici. I collegamenti elettrici devono essere eseguiti a dispositivo e quadro elettrico spenti.

General remark: The wiring diagrams do not show the fuses installed on the supply and on the voltmetric inputs. The electric wirings must be realized with device and electrical panel in off condition.

STOPPED SHAFT DETECTOR
and/or STOPPED MOTOR

FUNCTION

The device detects the voltage between two phases of the motor and it gives out a signal when this voltage goes below the SET POINT value.

USE

The application of V1 06N as stopped shaft detector is based on the principle according to which an asynchronous three-phase motor works as generator in the deceleration phase. As a matter of fact as soon as the supply is cut off, the motor slows down, but at the motor terminals it comes out a voltage proportional to the motor speed; such voltage is dependent on the size of the motor and on the induction remained inside the magnetic circuit of the motor itself.

V1-06N can be connected according to fig. 1.

The input 13-16 is permanently connected to two phases of the motor. As long as the voltage is higher than the SET POINT, the internal relay is OFF; when the voltage goes below the SET POINT, the relay goes ON (the condition "stopped motor" is detected in "safety" condition).

TECHNICAL FEATURES AND REGULATIONS

SP

SET POINT: minimum set point divided in 10 parts, adjustable on the front.

T

TIMER: 1÷6 sec, adjustable on the front. It is activated when the input voltage goes below SET POINT and it delays the triggering of the relay.

VISUALIZATIONS

- ON** YELLOW LED: supply on
- RUN** RED LED: it is on if the relay A is OFF
- STOP** GREEN LED: it is on if the relay A is ON
- AL** RED LED: it is on if the relay B is ON

RESET

Manual: by means of the push button R on the front or by closing for a short time pins 9-10.

Automatico: by a link between 9-10.

MODE OF OPERATION

See fig. 1 and fig. 2: as long as the input voltage is higher than the SET POINT, the internal relay A is OFF and the red

ATTENZIONE: Verranno riparati in garanzia, franco ns sede, i dispositivi guasti per difetti sui materiali, entro 24 mesi dalla data di consegna. Emirel non è in alcun caso responsabile per danni, diretti o indiretti, a persone o cose, che derivano da: mancato funzionamento, manomissioni, uso errato od improprio dei propri dispositivi di Protezione e Controllo. Per le applicazioni "in SICUREZZA" si consiglia l'uso di sistemi di SICUREZZA o l'uso di tecniche di "RIDONDANZA".

WARNING: Repairs in guarantee are made free our factory, within 24 months from the delivery date, for the devices not working due to defects of the components. In no case Emirel can be held responsible for damages, direct or indirect, occurred to things or people in consequence of wrong connections, accidents, not correct use or not operation of the Protection and Control devices of its own production. For the "safety applications", it is suggested to apply SAFETY systems or REDUNDANCY engineering."

impostato, il relé interno A sarà OFF ed il led rosso RUN sarà acceso. Quando la tensione scende al di sotto del SET POINT, parte il timer T. Al termine di T il relé interno va ON ed il led verde (STOP) si accende.

Il dispositivo V1 06N verifica anche la presenza del motore ai pin 16-13 (misura in DC). Pertanto, quando non viene rilevata la continuità del collegamento o il fusibile é interrotto, il relé B si eccita ed il led AL si accende, nonostante i led STOP e RUN siano entrambi spenti, ed il relé A rimanga OFF, come nella condizione di motore in moto.

TARATURA

Il dispositivo sopporta tensioni in ingresso fino a 660 Vac, ma controlla la tensione fra 0V ed il Fondo Scala, per cui il relé interverrà solo quando la tensione ai suoi capi entra nella fascia 0÷5Vac.

Se con il fondo scala 5V si imposta il SET POINT sulla tacca n. 5, il dispositivo interverrà quando la tensione scenderà sotto 2,5V (le tacche sono 10). Se si imposta il SET POINT a 1, interverrà quando la tensione scenderà sotto 0,5Vac.

La taratura andrà eseguita per tentativi: più il SET POINT è basso, più lenta è la velocità del motore nel momento in cui avverrà lo scatto del relé interno. Questo scatto può poi essere ulteriormente ritardato inserendo T.

SICUREZZA INTRINSECA

Il relé A è ON nella condizione di "motore fermo": stato che si vuole segnalare con certezza.

Il relé B si eccita se non c'è collegamento al motore.

INSTALLAZIONE

Collegare secondo lo schema di fig.1. (Collegamento a un quadro elettrico con differenziale e sezionatore).

La lunghezza di ogni collegamento deve essere < 30m.

GAMME: A: FS = 5 Vac

INGRESSO: pin 16-13 - 660 Vac max Ring 1MΩ.

USCITA

5A(NA) 3A(NC)-230 Vac carico resistivo

Relé A 5 - 4 NC

5 - 6 NA

Relé B 2 - 1 NC

2 - 3 NA

ALIMENTAZIONE

2 VA 50-60Hz ±10%

7-8 : 230 Vac o 115 Vac o 24 Vac

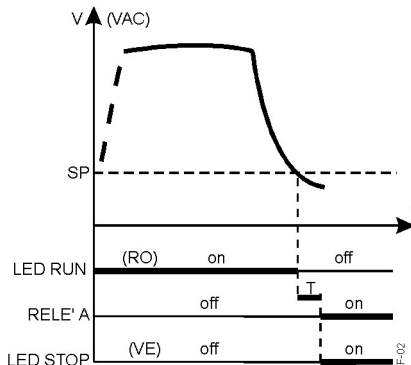
Alimentazione in continua a richiesta.

DIMENSIONI

45x75x110 mm - per DIN 43880 con protezione trasparente piombabile. Materiale NORYL UL94Vø fiamma ritardante. **Accessorio** a richiesta: M 48B protezione trasparente piombabile.

TEMP. DI FUNZIONAMENTO: 0÷70°C

PESO: 0,300kg **COLORE:** grigio



COMPATIBILITA' ELETTRICO MAGNETICA Electromagnetic compatibility CEI-EN 61326-1
"BASSA TENSIONE" - LVD LVD - "LOW VOLTAGE" CEI-EN 61010-1

MISURE DI SICUREZZA

Il dispositivo DEVE essere installato esclusivamente all'interno di un quadro elettrico chiuso mediante chiave o dispositivo analogo.

L'accesso al suddetto quadro e di conseguenza al dispositivo DEVE essere effettuato esclusivamente a quadro disalimentato e SOLO dal personale di manutenzione o di installazione opportunamente formato ed addestrato alla operazione prevista.

SECURITY MEASURES

The device **MUST** be installed only inside a electrical panel closed by a key or similar device.

Access to this electrical panel and consequently at the device **MUST** be done exclusively with panel switched off and **ONLY** by maintenance or installation personnel suitably formed and trained for the planned operation.

Per la pulizia usare un panno imbevuto di detergenti privi di: Alcool denaturato, Benzene, Alcool isopropilico.

For cleaning use a cloth soaked with detergents without: Denatured Alcohol, Benzene, Isopropyl alcohol.

NOTA 0

Nelle figure i CONTATTI dei relé interni sono riportati nella condizione di relé interno OFF (DISPOSITIVO non alimentato).

REMARK 0

In the figures the CONTACTS of the internal relays are shown with internal relay in OFF condition (DEVICE not supplied).

COME ORDINARE HOW TO ORDER

GAMMA RANGE	T (sec.)	ALIMENTAZIONE SUPPLY
A <input checked="" type="checkbox"/> 5 Vac	06 <input checked="" type="checkbox"/> 6 sec. MAX (standard)	CA <input type="checkbox"/> 24Vac GA <input type="checkbox"/> 115Vac MA <input checked="" type="checkbox"/> 230Vac

Esempio:
Example:
V1 06N- **A** - **06** - **MA**

led RUN is on. When the voltage goes below the SET POINT, the timer T starts. At the end of T, the internal relay goes ON and the green led (STOP) lights on.

The device V1 06N detects also the presence of the motor on the pins 16-13 (measure in DC). Therefore when the connection is not detected or the fuse is interrupted the relay B triggers and the led AL lights on (even if the leds STOP and RUN are both off, and the relay A if OFF, like in the condition of motor on).

SETTING

The device can stand input voltages up to 660 Vac, but it only controls the voltage between 0V and the full scale, and consequently the relay triggers only when the voltage enters the band 0÷5Vac.

When the full scale is 5V and the SET POINT is fixed on the notch n. 5, the device triggers when the voltage goes below 2,5V (the notches are 10). If the SET POINT is turned on the notch n. 1, the device triggers when the voltage goes below 0,5Vac.

The setting can be made by several successive trials: the lower the SET POINT is, the slower is the speed motor when the internal relay triggers. The triggering can be furtherly delayed by the timer T.

POSITIVE SAFETY

The relay A is ON in the condition of "stopped motor" as this is the condition to be detected without mistake.

The relay B is ON if there is no connection to the motor.

INSTALLATION

Connection to be made according to scheme showed in fig.1.

(Wiring to an electrical board with a differential relay and a sectionalizing switch).

The length of every wiring must be less than 30m.

RANGES: A: FS = 5 Vac

INPUT: pin 16-13 - 660 Vac max Ring 1MΩ.

OUTPUT

5A(NO) 3A(NC)-230 Vac resistive load

Relay A 5 - 4 NC

5 - 6 NO

Relay B 2 - 1 NC

2 - 3 NO

SUPPLY

2 VA 50-60Hz ±10%

7-8 : 230 Vac or 115 Vac or 24 Vac

Direct current supply on request.

DIMENSIONS

45x75x110 mm - DIN rail 43880 with transparent cover fitted to be lead sealed. NORYL UL94Vø - Self-extinguishing.

Accessory on request: M 48B transparent cover, fitted for tight closure.

WORKING TEMPERATURE: 0÷70°C

WEIGHT: 0,300kg **COLOUR:** grey